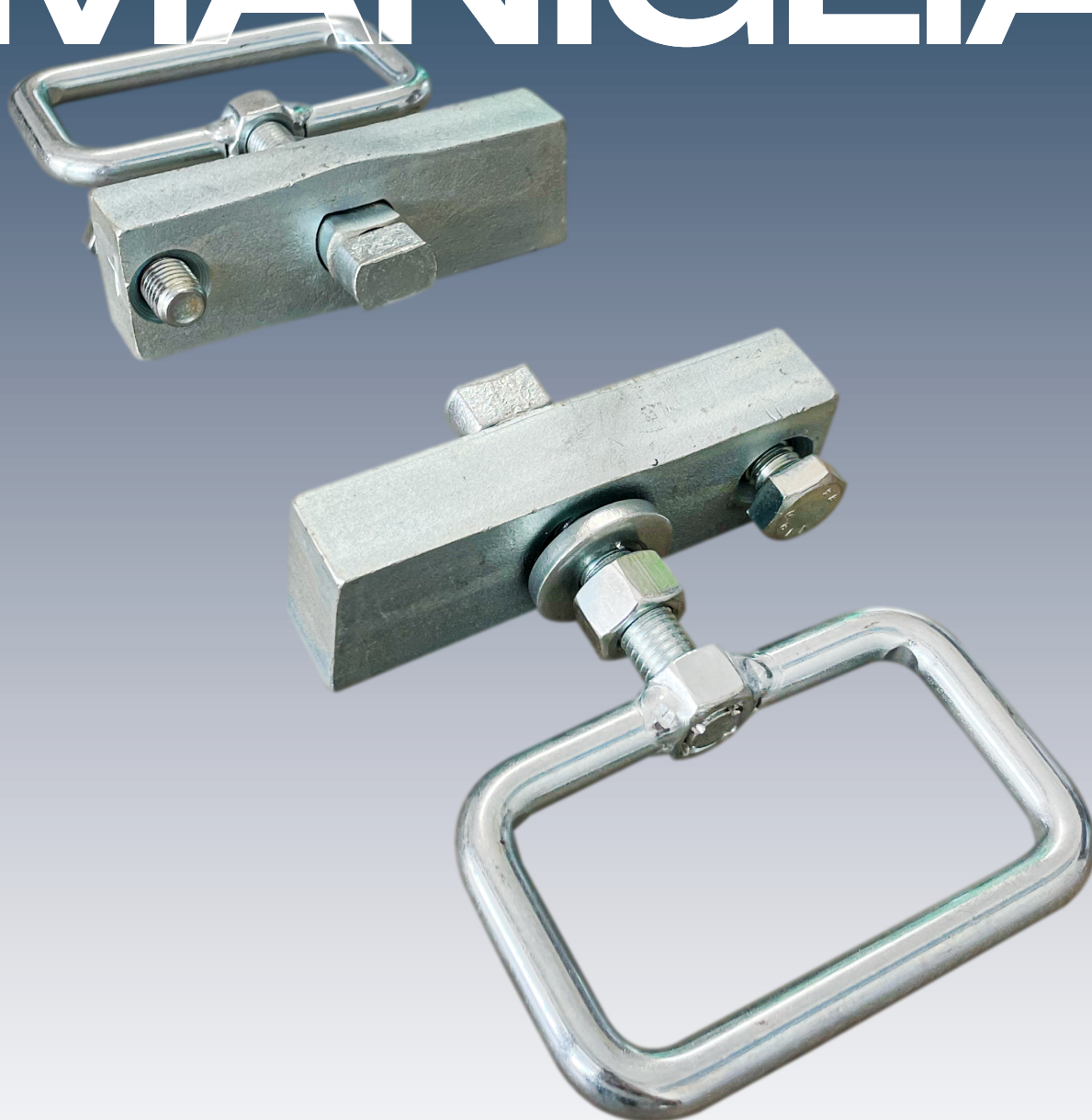


COPPIA MANIGLIA



COPPIA MANIGLIA PER SBLOCCO/APERTURA CHIUSINO

COPPIA MANIGLIA

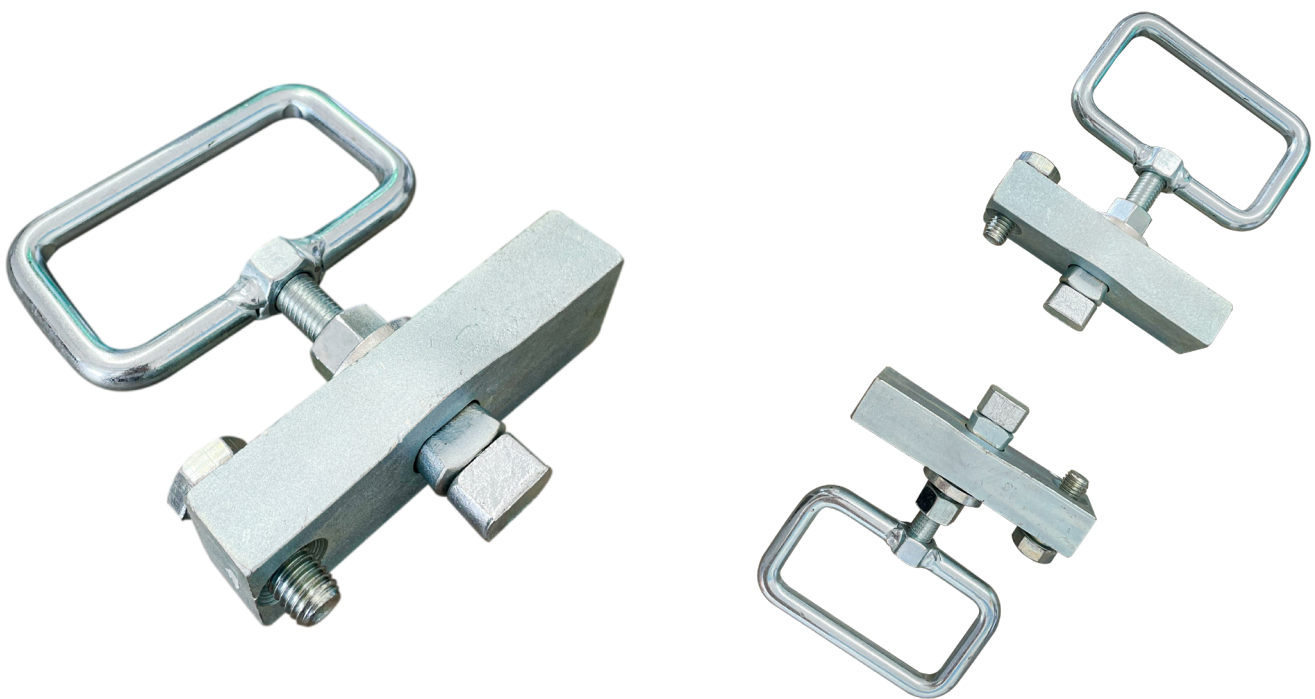
COD. ART.
AR-RE-COPPMAN

COPPIA MANIGLIA PER SBLOCCO/APERTURA CHIUSINO

DESCRIZIONE

La **coppia maniglia** sono due robusti elementi metallici, ciascuno formato da un **blocco principale** e una **maniglia ad anello**, saldamente fissati con bulloni e dadi resistenti. La loro finitura grigia le protegge e ne esalta la solidità.

Sono pensate per offrire una **presa forte e affidabile**, ideali per impieghi in ambito **industriale, edile** o nel **sollevamento di carichi**, funzionando perfettamente come punti di ancoraggio, per la movimentazione di oggetti pesanti o come elementi di fissaggio sicuri in strutture e macchinari.



COPPIA MANIGLIA

COD. ART.
AR-RE-COPPMAN

COPPIA MANIGLIA PER SBLOCCO/APERTURA CHIUSINO

CARATTERISTICHE PRINCIPALI:

✏ Materiale	Ferro zincato
🔧 Finitura superficiale	zincatura 5 micron
📁 Volantino in tecnopolimero nero rinforzato	fibra di vetro e bussola in ottone
🔗 Assemblaggio	bloccaggio finale + frenafilette Loxeal
📏 Peso (la coppia)	3 kg

DIMENSIONI (mm)

