

AMARRO PER CAVI AEREI FIG.8



AMARRO PER CAVI AEREI FIG.8

AMARRO PER CAVI AEREI FIG.8

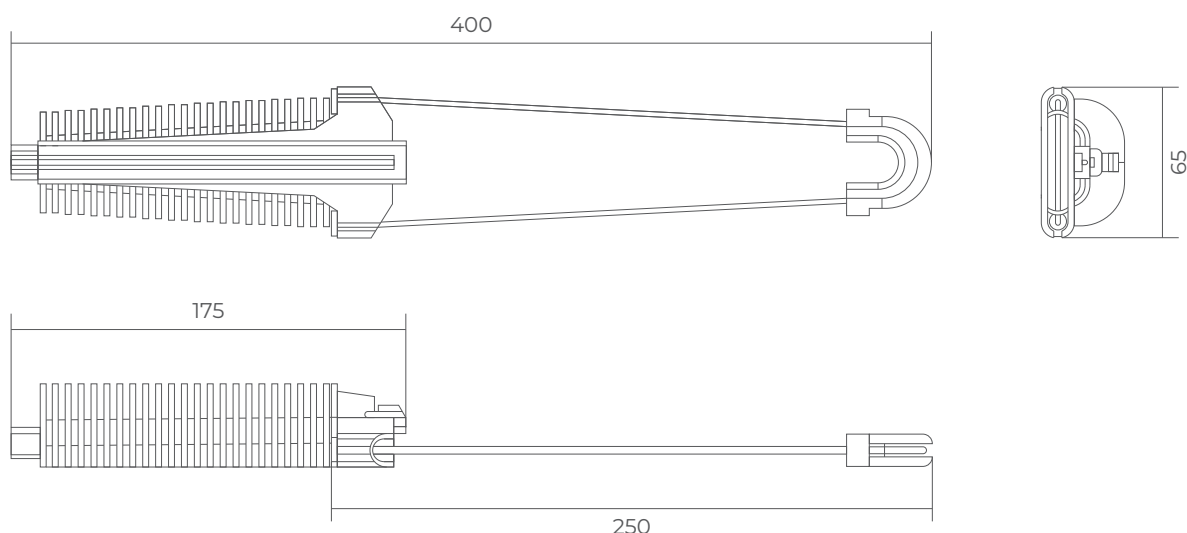
AMARRO PER CAVI AEREI FIG.8

DESCRIZIONE

Questo tipo di amarro è impiegato come **elemento di ancoraggio finale** per cavi ottici aerei di tipo "figura 8" e **ADSS**, su tratte **TLC** con una lunghezza massima di 90 metri.

Inoltre, può essere utilizzato su **pali di sospensione** o **intermedi** quando il cavo devia di oltre **20°** rispetto alla linea retta, oppure in situazioni di campate asimmetriche, dove è necessario un doppio punto di ancoraggio.

DIMENSIONI (mm)



CARATTERISTICHE PRINCIPALI:

Ø Diametro	4-25 mm ²
Carico di rottura	5 kN.m
Peso	0,188 kg